

第3回レインボーカップクロスロード国際親善ジュニアサッカー大会要項

◆主催 ・レインボーカップクロスロード国際親善ジュニアサッカー大会実行委員会・(財)鳥栖市地域振興財

◆後援 ・久留米市、鳥栖市、くるめ国際交流協会

◆主管 ・久留米市サッカー協会、鳥栖市サッカー協会、久留米市サッカージュニア委員会

◆協賛 JAS鳥栖フューチャーズ夢のJ基金

◆期日 平成19年7月21日(土)・22日(日)

◆参加者 参加者 筑後川流域・北部九州及び中国・韓国の少年サッカーチーム

小学校5年生以下大会 32チーム

◆参加費 10,000円

◆会場 ☆開会式

日時 平成19年7月21日(土) 午前8時45分

場所 安武筑後大堰下流河川敷グラウンド

☆試合会場 ・第1日目 予選トーナメント 久留米市安武河川敷グラウンド

・第2日目 1位決勝トーナメント 鳥栖市陸上競技場

2位・3位グループ
トーナメント 北部丘陵グラウンド

4位グループトーナメント
旭小学校

☆閉会式

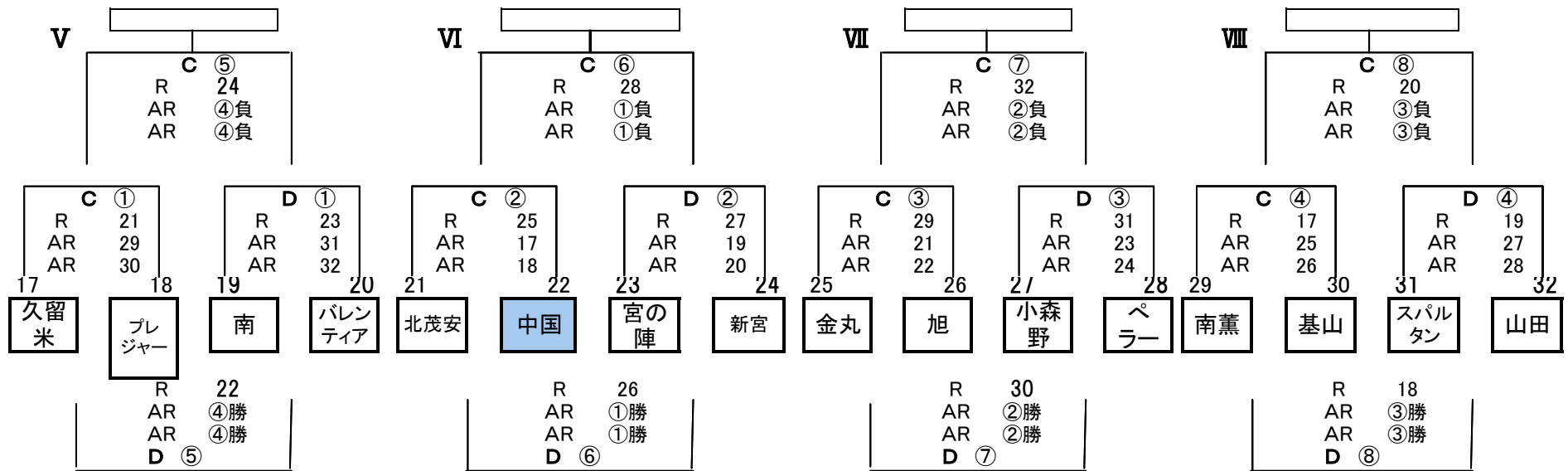
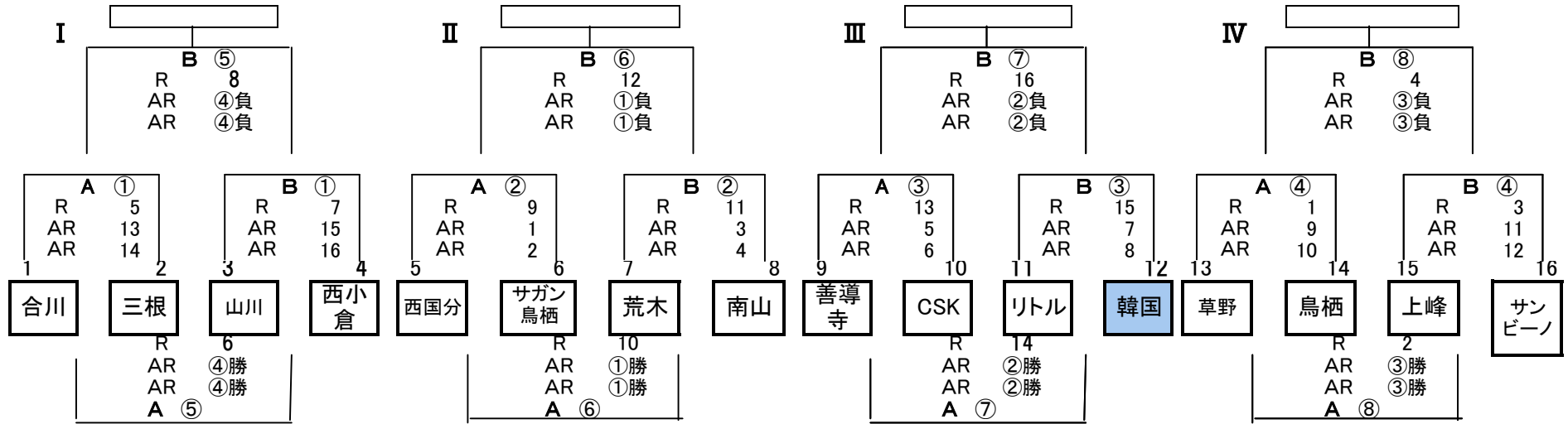
日時 平成19年7月22日(日) 午後4時00分

場所 鳥栖市陸上競技場

大会事務局 久留米市サッカー協会ジュニア委員会

1. 参加資格
 - ①当該チームを常時指導し得る指導者が同伴すること。
 - ②参加チームは、スポーツ障害保険に加入していること。
 - ③主審、線審ができる審判員を帯同し、審判服を必ず着用すること。
2. 競技方法
 - ①第1日目の予選トーナメントは、4チームによる8パートのトーナメント戦を行い、各パートで順位を決める。
 - ②決勝トーナメントは、各パートの1位チームで行い、順位別グループトーナメントは、予選トーナメントの各パート2位、3位、4位のチームで順位グループ毎に行う。
※本大会において勝者が決しない場合は、PK方式で勝者を決める。
但し、決勝戦以外の試合においてはサドンデスは7人までとしコイントスにて勝者を決める。
 - ③試合時間は第1日目の予選トーナメントの第1試合のみ40分とし、第2試合以降は30分とする。なお、2日目の決勝トーナメント・順位別トーナメントは30分とする。
 - ④競技規則は日本サッカー協会競技規則による。チーム構成人員は監督1名、コーチ3名、選手20名以内とする。
 - ⑤競技場の広さは、長さ80m、幅50mとし、ボールは手縫い4号球とする。なお、シューズはゴム底とする。
 - ⑥小雨決行とする。
2. 組み合わせ
 - ①予選トーナメントの組み合わせは、大会実行委員総会において抽選し決定する。
3. その他
 - ①試合会場には、水道施設が整備されていないことからテント等の水は各チームで準備すること。
 - ②参加チームの指導者・保護者の自動車は指定された駐車場に必ず駐車すること。
試合会場のテント周辺には絶対に駐車しないこと。
ただし、テント等の荷物運搬車両については各チーム1台は、テントの周辺まで進入を認める、終了後の駐車については指定の駐車場に移動すること。
 - ③各チームの各車両には前面ガラスの内側にチーム名を表示すること。
 - ④参加の選手については、保護者の承諾書を各チームの責任者が保持することが望ましい。

第3回 レインボーカップ国際親善ジュニアサッカー大会・1日目

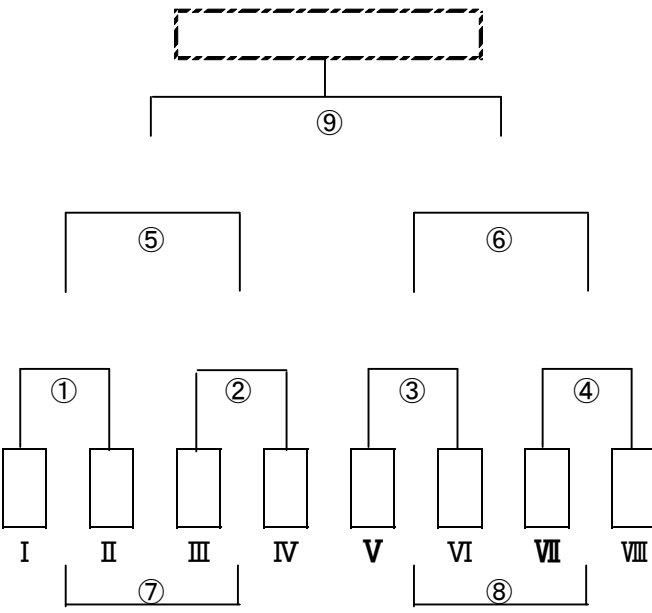


開会式 8:45 ~ ①試合 9:30 ~ ②試合 10:20 ~ ③試合 11:10 ~ ④試合 12:00 ~ 休息 ~ ⑤試合 13:20 ~ ⑥試合 14:00 ~ ⑦試合 14:40 ~ ⑧試合 15:20

第3回レインボーカップクロスロード国際親善ジュニアサッカー大会・2日目

決勝トーナメント

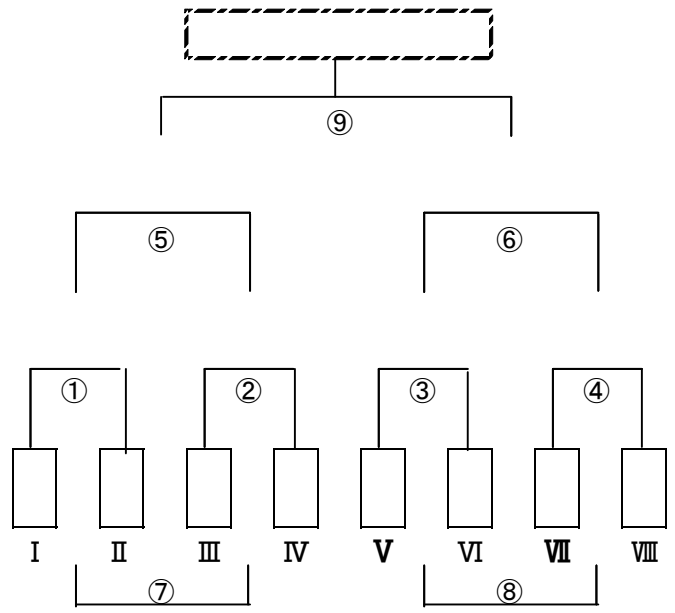
鳥栖陸上競技場



- ① 9:30 ~
 - ② 10:10 ~
 - ③ 10:50 ~
 - ④ 11:30 ~
 - ⑤ 12:10 ~
 - ⑥ 12:50 ~
 - ⑦ 13:30 ~
 - ⑧ 14:10 ~
 - ⑨ 14:50 ~
- 閉会式 16:00

2位グループトーナメント

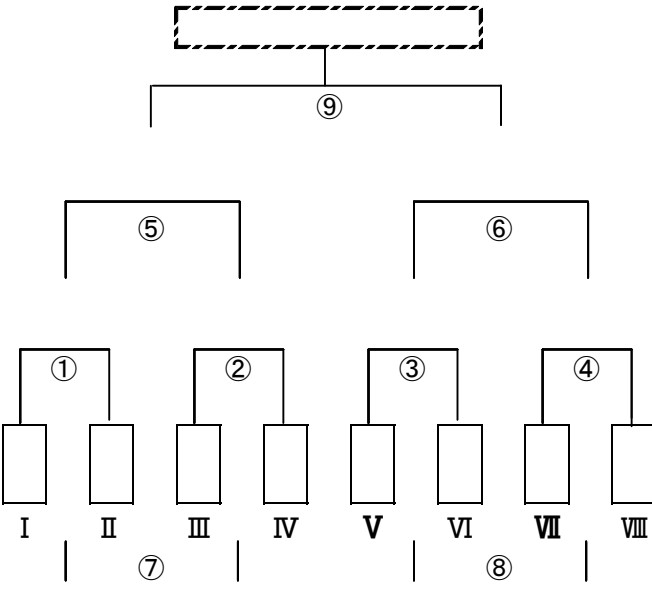
北部丘陵G



- ① 9:00 ~
- ② 9:40 ~
- ③ 10:20 ~
- ④ 11:00 ~
- ⑤ 11:40 ~
- ⑥ 12:20 ~
- ⑦ 13:00 ~
- ⑧ 13:40 ~
- ⑨ 14:20 ~

3位グループトーナメント

北部丘陵G



* 試合時間
2位トーナメントに同じ

4位グループトーナメント

旭小学校

