

# 第13回江北町ビッキー杯サッカー大会

## 【大会開催要領】

### 1、趣旨

本大会は、日頃活躍している子供達がスポーツを通して幅広く交流を深め、誰もが技術向上・健全な心身の育成を図ることを目的とする。

### 2、主催

江北町ビッキー杯サッカー大会実行委員会（江北少年サッカークラブ保護者会）

### 3、後援

江北町 江北町教育委員会 江北町体育協会 江北町サッカー協会  
江北小学校PTA 江北少年サッカークラブOB 佐賀新聞社  
株式会社モルテン

### 4、日時及び日程

開催日 2011年11月12日（土） 13日（日）

開会式 12日（土）午前8時30分 江北小学校

（江北小・中学校で競技するチームのみ参加）

\*選手はユニフォーム着用の上で参加する事。

競技開始 各会場ともに午前9時00分より（組合せ表参照）

閉会式 13日（日）各会場にて最終試合終了後実施する

\*表彰を受けるチームは必須参加の事。

**\*江北中の駐車場は、朝のうち使用不可です。江北小へ駐車・台数減らす！！**

**江北中で、バスケットの大会が開催されています。道具を運ぶ車1台を入れて、作業後、移動をお願い致します。駐車係員の指示に従ってください。**

### 5、競技会場及び本部（会場設営協力チーム）

江北小学校G（本部） 江北中学校G（1面）【主催者、江北少年サッカークラブ】

白石町総合G（2面）【白石FC】 大町小学校G【大町少年サッカークラブ】

北方小学校G【アマレーロ北方FC】 御船が丘小学校G【FCノーティズ】

橘小学校G【FCフェルサ武雄】

以上 7会場8コート

**\*各会場、路上駐車をしないでください。ご協力お願い致します。**

### 6、雨天等による中止

小雨決行とする。状況不明の場合、各チームへ速やかに連絡をとる。

中止決定の場合、本部（実行委員会）において開催及び再開の実施について検討する。掲示板にも掲載を致します。QRコードで掲示板にアクセスしてください。

### 7、参加資格

主に高学年を中心に構成されたチームで、各チームとも常時指導している指導者が引率できる事。選手は必ずスポーツ障害保険に加入していて、保護者の同意を得た者。

### 8、参加費 懇親会費

各チーム 10,000円 懇親会費 3,000円 /1人

プログラム及び参加賞は当日に各会場で配布し、**参加費・懇親会費については、会場**  
**で各チームより徴収。**

## 9、表彰

1位グループの第1位に賞状・カップ・メダル 同2位に賞状・盾・メダル  
同3位に賞状・盾・メダル（☆メダルの数は限りがあるのでご了承願う）  
以下、各グループの第1位～3位に賞状・盾を授与する。  
各チームより今大会優秀選手を選出し、個人優秀賞として選手へ授与する。

## 10、競技規則

- 1) 競技規則は、2010年度日本サッカー協会に準ずる。
- 2) 選手は、スポーツ傷害保険に加入している事。（参加資格）
- 3) 指導者は、選手の体調コンディション等を事前に確認把握しておく事。
- 4) 大会中の事故傷害については、応急処置等を行うが、事故処置は、各チームで行う事。
- 5) 参加チームは2種類のユニフォームが準備でき、出場選手はすねあてを着用することを義務づける。
- 6) 審判は、各チームからの相互審判とし、**線審を含めてお願いする。主審は審判服の着用を義務づける。**
- 7) **競技は11人制**とし、時間は全て30分とする。選手交代は制限せずフリー交代とする。
- 8) ロスタイムは原則として取らない。主審及び指導者は試合開始時間を厳守する為、リードする事。
- 9) 同点の場合、1日目予選リーグ（組合せ表①～⑥）は引分けとし、試合順位は、勝ち3点 引分け1点 負け0点とする。勝ち点と同じ場合は、(1)得失点差(2)総得点(3)抽選により順位を決定する。  
尚、1日目順位決定戦（組合せ表⑦～⑨）及び2日目の全試合について、同点の場合PK方式により勝敗を決定する。

## 11、競技方法

- 1日目（予選リーグ）は、6チームを1ブロックとして組合せ表に基づき1位から6位を決定する。
- 2日目（順位別決勝リーグ）、予選結果による同順位チームを集積し順位別決定トーナメント戦を行う。

### 特別事項

- ◎1日目の予選リーグ順位決定について・・・2日目(13日)に行事等で参加できないチームが2チームある（伊万里・大坪）その為、  
2日目・・・伊万里のところに、江北学童チームが、6位に入り、順位決定をする。  
大坪のところに、ノティーズ学童チームが、6位に入り、順位決定をする。

- ◎2日目の組合せについて・・・本大会は各会場のグラウンド設営として複数の地元チームの協力を得て運営しています。1日目の結果次第では2日目の会場を設営するチームが不在となる為、一部組合せ変更を行い、早急に組合せ表を作成し、**監督会議【懇親会】の時に**、会場案内含め各チームに配布します。**懇親会は、必ず参加でお願い致します。**

## 12、その他

- ゴミは各チームで持ち帰るよう心掛ける、**喫煙は原則として会場内禁煙の為、指定の場所をお願いする。**  
車ででの来場について、交通面・安全面・駐車台数及び時間厳守を考慮して**各チーム小数台（乗り合わせ）**での来場をお願いします。又、貴重品管理及び忘れ物が無いよう注意をお願いします。

### 13、参加チーム

#### 県内

江北少年サッカークラブ	大町少年サッカークラブ	白石 F C ジュニア
アマレーロ北方 F C	F C フェルサ武雄	F C ノーティーズ
フランツァ山内ジュニア	有田 ジュニア F C	西有田カーニバル
F C 伊万里ファイターズ 江北少年サッカークラブ・学童	大坪少年サッカークラブ F C ノーティーズ・学童	F C エスペランサジュニア
牛津 F C ジュニア	三日月少年サッカークラブ	小城 F C
日新少年サッカークラブ	F C 東与賀	諸富 S S C アミーゴ
川副少年サッカークラブ	F C ヴィレッズ鍋島	高木瀬 ジョガドール
塩田 J F C	轟 J S C	嬉野 F C
浜玉 J F C	唐津 F C	唐津少年サッカークラブ
唐津西部 F C	基山レッドスターズ	サガン鳥栖 U-12
グリーンモンスター北茂安	V A L E N T I A	F C ソレイユ
鳥栖少年サッカークラブ	旭 F C	上峰少年サッカークラブ
吉野ヶ里 F C	PLEASURE S C	

#### 県外

佐世保 F C	J F C レインボー長崎	チューリップ F C
F C 花鶴	木室サッカークラブ	大川フレーテ F C
大木 F C	田口サッカークラブ	大川レオーネ F C
F C グランディール三潁		

以上 50 チーム

# 11月12日 (第1日目) ブロック予選

## A B C D ブロック

※ ⑦⑧⑨の審判は事前に相互打ち合わせをお願いします。

**Aブロック 江北小学校G**

順	開始時間	対 戦		審判	
①	9:00	江北	—	鍋島	三漕
②	9:40	塩田	—	ソレイユ	花鶴
③	10:20	鍋島	—	三漕	江北
④	11:00	ソレイユ	—	花鶴	塩田
⑤	11:40	江北	—	三漕	鍋島
⑥	12:20	塩田	—	花鶴	ソレイユ
⑦	14:00	a3位 ( )	—	b3位 ( )	⑨の両者より
⑧	14:40	a2位 ( )	—	b2位 ( )	⑦の両者より
⑨	15:20	a1位 ( )	—	b1位 ( )	⑧の両者より

Aブロック順位	1位	2位	3位	4位	5位	6位
---------	----	----	----	----	----	----

**Bブロック 江北中学校G**

順	開始時間	対 戦		審判	
①	9:00	三日月	—	有田	東与賀
②	9:40	IFA'ラサ	—	サガン鳥栖	チューリップ
③	10:20	有田	—	東与賀	三日月
④	11:00	サガン鳥栖	—	チューリップ	IFA'ラサ
⑤	11:40	三日月	—	東与賀	有田
⑥	12:20	IFA'ラサ	—	チューリップ	サガン鳥栖
⑦	14:00	a3位 ( )	—	b3位 ( )	⑨の両者より
⑧	14:40	a2位 ( )	—	b2位 ( )	⑦の両者より
⑨	15:20	a1位 ( )	—	b1位 ( )	⑧の両者より

Bブロック順位	1位	2位	3位	4位	5位	6位
---------	----	----	----	----	----	----

**Cブロック 大町小学校G**

順	開始時間	対 戦		審判	
①	9:00	大町	—	基山	唐津FC
②	9:40	牛津	—	鳥栖	佐世保
③	10:20	基山	—	唐津FC	大町
④	11:00	鳥栖	—	佐世保	牛津
⑤	11:40	大町	—	唐津FC	基山
⑥	12:20	牛津	—	佐世保	鳥栖
⑦	14:00	a3位 ( )	—	b3位 ( )	⑨の両者より
⑧	14:40	a2位 ( )	—	b2位 ( )	⑦の両者より
⑨	15:20	a1位 ( )	—	b1位 ( )	⑧の両者より

Cブロック順位	1位	2位	3位	4位	5位	6位
---------	----	----	----	----	----	----

2日目、6位に江北Bチーム

**Dブロック 北方小学校G**

順	開始時間	対 戦		審判	
①	9:00	北方	—	諸富	浜玉
②	9:40	小城	—	嬉野	木室
③	10:20	諸富	—	浜玉	北方
④	11:00	嬉野	—	木室	小城
⑤	11:40	北方	—	浜玉	諸富
⑥	12:20	小城	—	木室	嬉野
⑦	14:00	a3位 ( )	—	b3位 ( )	⑨の両者より
⑧	14:40	a2位 ( )	—	b2位 ( )	⑦の両者より
⑨	15:20	a1位 ( )	—	b1位 ( )	⑧の両者より

Dブロック順位	1位	2位	3位	4位	5位	6位
---------	----	----	----	----	----	----

# 11月12日 (第1日目) ブロック予選

## E F G H ブロック

※ ⑦⑧⑨の審判は事前に相互打ち合わせをお願いします。

**Eブロック** 白石総合G (注)最終結果は伊万里を省き順位を繰り上げ、6位に江北学童が入る

順	開始時間	対 戦		審判	
①	9:00	白石	—	川副	唐津少年
②	9:40	伊万里	—	ガルソフイ	田口
③	10:20	川副	—	唐津少年	白石
④	11:00	ガルソフイ	—	田口	伊万里
⑤	11:40	白石	—	唐津少年	川副
⑥	12:20	伊万里	—	田口	ガルソフイ
⑦	14:00	a3位 ( )	—	b3位 ( )	⑨の両者より
⑧	14:40	a2位 ( )	—	b2位 ( )	⑦の両者より
⑨	15:20	a1位 ( )	—	b1位 ( )	⑧の両者より

Eブロック順位	1位	2位	3位	4位	5位	6位
---------	----	----	----	----	----	----

**Fブロック** 白石総合G (注)最終結果は大坪を省き順位を繰り上げ、6位にFCノーティズ\*学童が入る

順	開始時間	対 戦		審判	
①	9:00	大坪	—	吉野ヶ里	唐津西部
②	9:40	高木瀬	—	旭	レオーネ
③	10:20	吉野ヶ里	—	唐津西部	大坪
④	11:00	旭	—	レオーネ	高木瀬
⑤	11:40	大坪	—	唐津西部	吉野ヶ里
⑥	12:20	高木瀬	—	レオーネ	旭
⑦	14:00	a3位 ( )	—	b3位 ( )	⑨の両者より
⑧	14:40	a2位 ( )	—	b2位 ( )	⑦の両者より
⑨	15:20	a1位 ( )	—	b1位 ( )	⑧の両者より

Fブロック順位	1位	2位	3位	4位	5位	6位
---------	----	----	----	----	----	----

**Gブロック** 御船が丘小学校G

順	開始時間	対 戦		審判	
①	9:00	ノーティズ	—	北茂安	フレーテ
②	9:40	西有田	—	プレジャー	轟
③	10:20	北茂安	—	フレーテ	ノーティズ
④	11:00	プレジャー	—	轟	西有田
⑤	11:40	ノーティズ	—	フレーテ	北茂安
⑥	12:20	西有田	—	轟	プレジャー
⑦	14:00	a3位 ( )	—	b3位 ( )	⑨の両者より
⑧	14:40	a2位 ( )	—	b2位 ( )	⑦の両者より
⑨	15:20	a1位 ( )	—	b1位 ( )	⑧の両者より

Gブロック順位	1位	2位	3位	4位	5位	6位
---------	----	----	----	----	----	----

**Hブロック** 橋小学校G

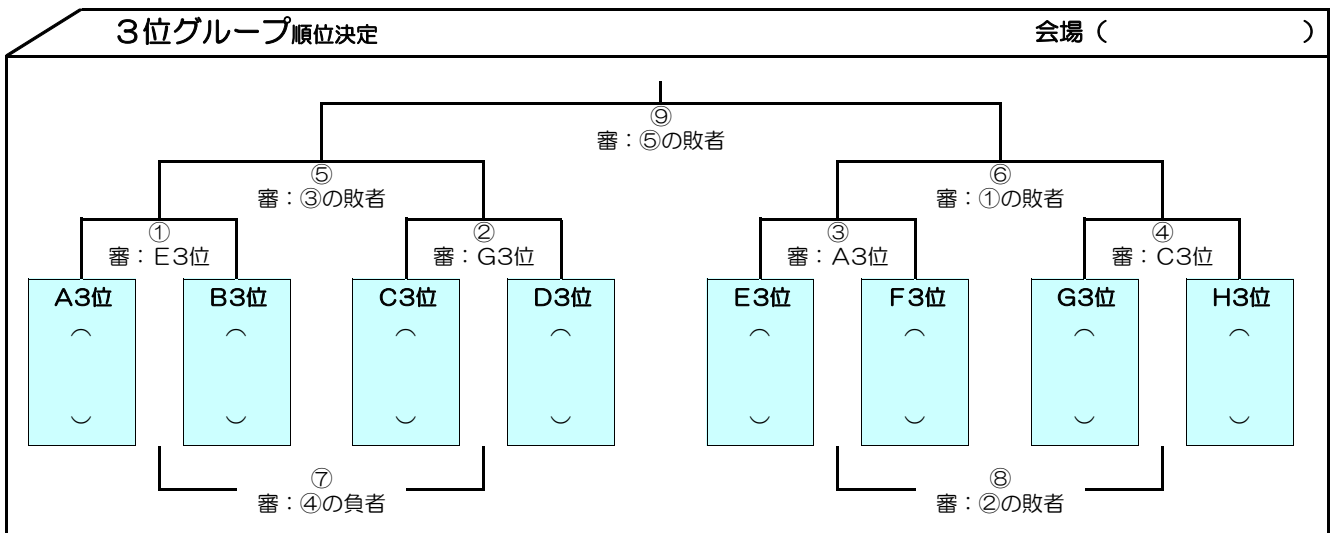
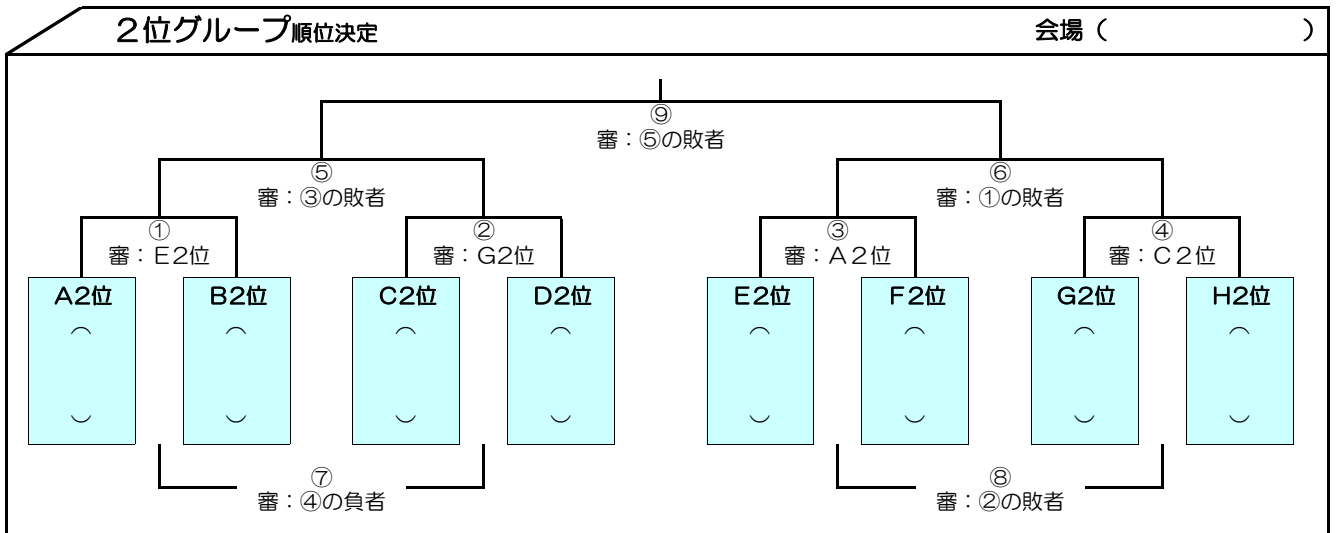
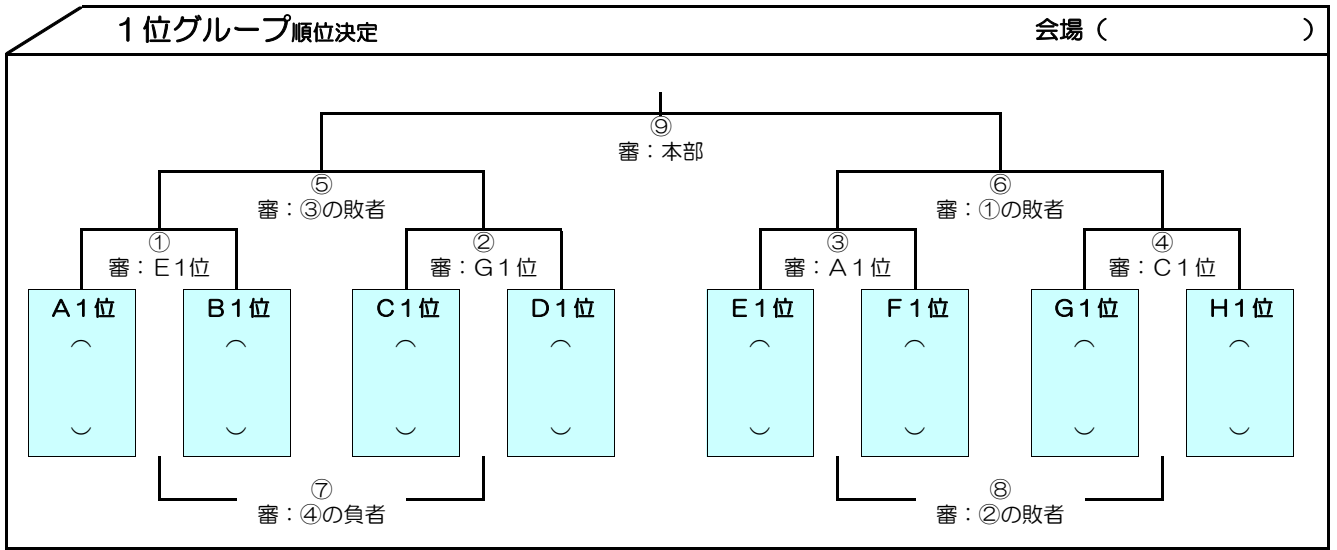
順	開始時間	対 戦		審判	
①	9:00	フェルサ	—	日新	大木
②	9:40	山内	—	上峰	レインボー
③	10:20	日新	—	大木	フェルサ
④	11:00	上峰	—	レインボー	山内
⑤	11:40	フェルサ	—	大木	日新
⑥	12:20	山内	—	レインボー	上峰
⑦	14:00	a3位 ( )	—	b3位 ( )	⑨の両者より
⑧	14:40	a2位 ( )	—	b2位 ( )	⑦の両者より
⑨	15:20	a1位 ( )	—	b1位 ( )	⑧の両者より

Hブロック順位	1位	2位	3位	4位	5位	6位
---------	----	----	----	----	----	----

# 11月13日（第2日目）順位グループ決定戦

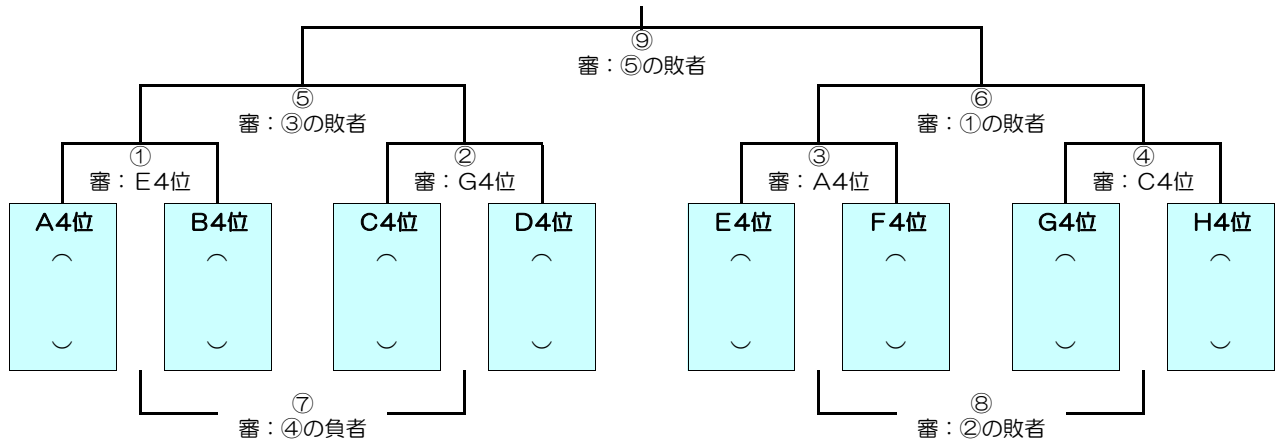
1日目の各ブロック内の順位に基づき、各グループ（1位～6位）に分かれトーナメント戦により順位を決定する

試合開始時間は、全ブロック共通					
①	9:00	④	11:00	⑦	13:00
②	9:40	⑤	11:40	⑧	13:40
③	10:20	⑥	12:20	⑨	14:20



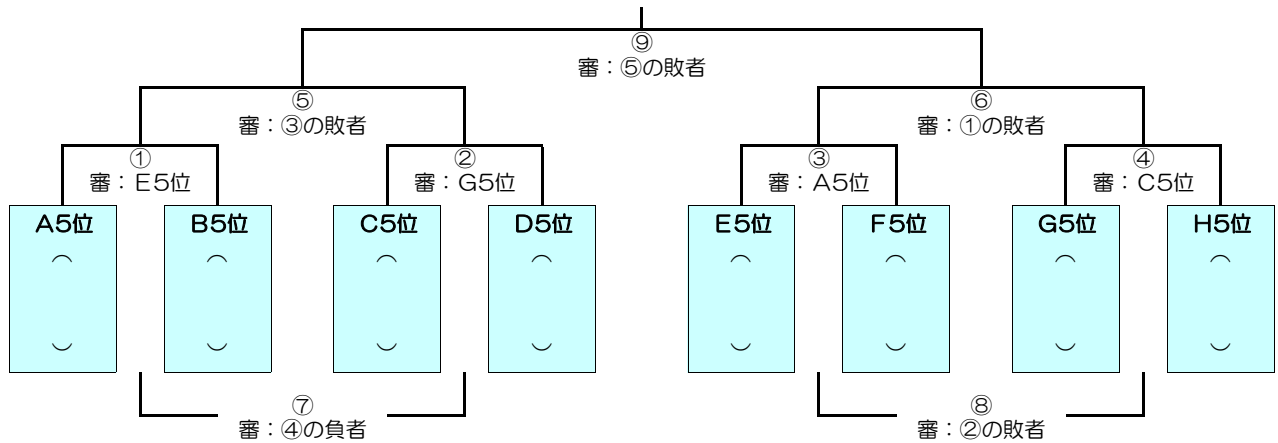
4位グループ順位決定

会場 ( )



5位グループ順位決定

会場 ( )



6位グループ順位決定

会場 ( )

